



# 上海市危险废物 经营许可证

编 号： 008

发证机关：上海市生态环境局

发证日期： 2021 年 6 月 7 日

沪环保许防〔2021〕909号

法人名称 上海天汉环境资源有限公司

法定代表人 黄玉光

住所 上海市浦东新区南汇新城镇沧海路2865号，  
201306

有效期限 2021年6月15日至2022年6月14日

经营设施地址 上海市沧海路2865号

### 核准经营危险废物类别及经营规模

废物类别	废物代码	危险废物	核准经营方式	核准经营规模
HW02 医药废物	全	略		
HW03 废药物、 药品	900-002-03	销售及使用过程中产生的失效、变质、不合格、淘汰、伪劣的化学药品和生物制品（不包括列入《国家基本药物目录》中的维生素、矿物质类药，调节水、电解质及酸碱平衡药），以及《医疗用毒性药品管理办法》中所列的毒性中药	收集、贮存、焚烧 处置	10万吨/年 (续下页)

废物类别	废物代码	危险废物	核准经营方式	核准经营规模
HW04 农药废物	全	略	收集、贮存、焚烧处置	10万吨/年 (续下页)
HW05 木材防腐 剂废物	全	略		
HW06 有机溶剂 废物与含 有机溶剂 废物	全	略		
HW08 废矿物油 与含矿物 油废物	全	略		
HW09 油/水、烃/ 水混合物 或乳化液	全	略		
HW11 精(蒸) 馏残渣	全	略		
HW12 染料、涂 料废物	全	略		
HW13 有机树脂 类废物	全	略		
HW14 新化学药 品废物	全	略		

废物类别	废物代码	危险废物	核准经营方式	核准经营规模
HW16 感光材料废物	全	略	收集、贮存、焚烧处置	10万吨/年 (续下页)
HW17 表面处理废物	全	略		
HW18 焚烧处置残渣	772-003-18	危险废物焚烧、热解等处置过程产生的废水处理污泥		
	772-005-18	固体废物焚烧处置过程中废气处理产生的废活性炭		
HW34 废酸	全	略		
HW35 废碱	全	略		
HW36 石棉废物	全	略		
HW37 有机磷化合物废物	全	略		
HW38 有机氰化物废物	全	略		
HW39 含酚废物	全	略		
HW40 含醚废物	全	略		

废物类别	废物代码	危险废物	核准经营方式	核准经营规模
HW45 含有机卤化物废物	全	略		
HW49 其他废物	772-006-49	采用物理、化学、物理化学或生物方法处理或处置毒性或感染性危险废物过程中产生的废水处理污泥、残渣（液）	收集、贮存、焚烧处置	10万吨/年 (续下页)
	772-006-49	采用物理、化学、物理化学或生物方法处理或处置毒性或感染性危险废物过程中产生的废水处理污泥、残渣（液）		
	900-039-49	烟气、VOCs 治理过程（不包括餐饮行业油烟治理过程）产生的废活性炭，化学原料和化学制品脱色（不包括有机合成食品添加剂脱色）、除杂、净化过程产生的废活性炭（不包括900-405-06、772-005-18、261-053-29、265-002-29、384-003-29、387-001-29类废物）		
	900-041-49	含有或沾染毒性、感染性危险废物的废弃包装物、容器（可焚烧类）、过滤吸附介质		
	900-042-49	环境事件及其处理过程中产生的沾染危险化学品、危险废物（可焚烧类）		

废物类别	废物代码	危险废物	核准经营方式	核准经营规模
	900-046-49	离子交换装置（不包括饮用水、工业纯水和锅炉软化水制备装置）再生过程中产生的废水处理污泥		
	900-047-49	生产、研究、开发、教学、环境检测（监测）活动中，化学和生物实验室（不包含感染性医学实验室及医疗机构化验室）产生的含氰、氟、重金属无机废液及无机废液处理产生的残渣、残液，含矿物油、有机溶剂、甲醛有机废液，废酸、废碱，具有危险特性的残留样品，以及沾染上述物质的一次性实验用品（不包括按实验室管理要求进行清洗后的废弃的烧杯、量器、漏斗等实验室用品）、包装物（不包括按实验室管理要求进行清洗后的试剂包装物、容器）、过滤吸附介质等（可焚烧类）	收集、贮存、焚烧处置	10 万吨/年 (续下页)
	900-999-49	被所有者申报废弃的，或未申报废弃但被非法排放、倾倒、利用、处置的，以及有关部门依法收缴或接收且需要销毁的列入《危险化学品目录》的危险化学品（不含该目录中仅具有“加压气体”物理危险性的危险化学品）（可焚烧类）		

废物类别	废物代码	危险废物	核准经营方式	核准经营规模
HW50 废催化剂	261-151-50	树脂、乳胶、增塑剂、胶水/胶合剂生产过程中合成、酯化、缩合等工序产生的废催化剂	收集、贮存、焚烧处置	(接上页) 10万吨/年
	261-183-50	除农药以外其他有机磷化合物生产过程中产生的废催化剂		
	263-013-50	化学合成农药生产过程中产生的废催化剂		
	271-006-50	化学合成原料药生产过程中产生的废催化剂		
	275-009-50	兽药生产过程中产生的废催化剂		
	276-006-50	生物药品生产过程中产生的废催化剂		
	900-048-50	废液体催化剂		
HW08 废矿物油与含矿物油废物	全	略	收集、贮存、物理化学处置	30000吨/年
HW09 油/水、烃/水混合物或乳化液	全	略	收集、贮存、物理化学处置	20000吨/年
HW17 表面处理废物	全	略	收集、贮存、物理化学处置	17000吨/年
HW21 含铬废物	全	略		
HW22 含铜废物	全	略		
HW23 含锌废物	全	略		

废物类别	废物代码	危险废物	核准经营方式	核准经营规模
HW46 含镍废物	全	略		
HW48 有色金属采选和冶炼废物	321-031-48	铜火法冶炼烟气净化产生的酸泥（铅滤饼）		
HW34 废酸	全	略	收集、贮存、物理化学处置	18000 吨/年
HW35 废碱	全	略		
HW02 医药废物	271-002-02	化学合成原料药生产过程中的母液	收集、贮存、物理化学处置	18000 吨/年（续下一页）
	271-005-02	化学合成原料药生产过程中的废弃产品及中间体		
	272-001-02	化学药品制剂生产过程中原料药提纯精制、再加工产生的蒸馏及反应残余物		
	272-005-02	化学药品制剂生产过程中产生的废弃产品及原料药		
	275-006-02	兽药生产过程中的母液		
	275-008-02	兽药生产过程中的废弃产品及原料药		
	276-002-02	利用生物技术生产生物化学药品、基因工程药物（不包括利用生物技术合成氨基酸、维生素、他汀类降脂药物、降糖类物质）过程中产生的废母液、反应基和培养基废物		
276-005-02	利用生物技术生产生物化学药品、基因工程药物过程中的原料料和中间体			



废物类别	废物代码	危险废物	核准经营方式	核准经营规模		
HW04 农药废物	263-009-04	农药生产过程中产生的母液及清洗液	收集、贮存、物理化学处置	18000 吨/年（续下页）		
	263-012-04	农药生产、配制过程中产生的过期原料及废弃产品				
HW06 废有机溶剂与含有机溶剂废物	900-401-06	工业生产中作为清洗剂、萃取剂、溶剂或反应介质使用后废弃的四氯化碳、二氯甲烷、1,1-二氯乙烷、1,2-二氯乙烷、1,1,1-三氯乙烷、1,1,2-三氯乙烷、三氯乙烯、四氯乙烯，以及在使用前混合的含有一种或多种上述卤化溶剂的混合/调和溶剂				
	900-402-06	工业生产中作为清洗剂、萃取剂、溶剂或反应介质使用后废弃的有机溶剂，包括苯、苯乙烯、丁醇、丙酮、正己烷、甲苯、邻二甲苯、间二甲苯、对二甲苯、1,2,4-三甲苯、乙苯、乙醇、异丙醇、乙醚、丙醚、乙酸甲酯、乙酸乙酯、乙酸丁酯、丙酸丁酯、苯酚，以及在使用前混合的含有一种或多种上述溶剂的混合/调和溶剂				
	900-404-06	工业生产中作为清洗剂、萃取剂、溶剂或反应介质使用后废弃的其他列入《危险化学品目录》的有机溶剂，以及在使用前混合的含有一种或多种上述溶剂的混合/调和溶剂				
HW12 染料、涂料废物	264-011-12	染料、颜料生产过程中产生的废母液、残渣、废吸附剂和中间体废物				

废物类别	废物代码	危险废物	核准经营方式	核准经营规模
	900-256-12	使用酸、碱或有机溶剂清洗容器设备过程中剥离下的废油漆、废染料、废涂料	收集、贮存、物理化学处置	(接上页) 18000 吨/年
HW13 有机树脂类废物	265-102-13	树脂、合成乳胶、增塑剂、胶水/胶合剂生产过程中合成、酯化、缩合等工序产生的废母液		
	265-103-13	树脂(不包括水性聚氨酯乳液、水性丙烯酸乳液、水性聚氨酯丙烯酸复合乳液)、合成乳胶、增塑剂、胶水/胶合剂生产过程中精馏、分离、精制等工序产生的釜底残液、废过滤介质和残渣		
HW38 有机氰化物废物	261-065-38	丙烯晴生产过程中乙晴蒸馏塔底的流出物		
	261-067-38	有机氰化物生产过程中,合成、缩合等反应中产生的母液		
HW39 含酚废物	261-070-39	酚及酚化合物生产过程中产生的母液		
HW40 含醚废物	261-072-40	醚及醚类化合物生产过程中产生的醚类残液		
HW45 废有机卤化物废物	261-078-45	乙烯溴化法生产二溴乙烯过程中废气净化产生的废液		
	261-080-45	芳烃及其衍生物氯代反应过程中氯气和盐酸回收工艺产生的废液		
	261-084-45	其他有机卤化物的生产过程(不包括卤化前的生产工段)中产生的残液(不包括上述 HW04、HW06、HW11、HW12、HW13、HW39 类别的废物)		

废物类别	废物代码	危险废物	核准经营方式	核准经营规模
HW03 废药物、 药品	900-002-03	销售及使用过程中产生的失效、变质、不合格、淘汰、伪劣的化学药品和生物制品（不包括列入《国家基本药物目录》中的维生素、矿物质类药，调节水、电解质及酸碱平衡药），以及《医疗用毒性药品管理办法》中所列的毒性中药	收集、贮存、物理化学处置	27000 吨/年 (续下页)
HW07 热处理含 氰废物	全	略		
HW16 感光材料 废物	全	略		
HW17 表面处理 废物（仅 限金银）	全	略		
HW24 含砷废物	全	略		
HW33 无机氰化 物废物	全	略		
HW38 有机氰化 物废物	全	略		
	900-041-49	含有或沾染毒性、感染性危险废物的废弃容器（含剧毒化学品容器、玻璃容器；钢瓶，包括置于容器中的气态物）、过滤吸附介质		

废物类别	废物代码	危险废物	核准经营方式	核准经营规模
HW49 其他废物	900-042-49	环境事件及其处理过程中产生的沾染危险化学品、危险废物的废物	收集、贮存、物理化学处置	(接上页) 27000 吨/年
	900-047-49	生产、研究、开发、教学、环境检测(监测)活动中,化学和生物实验室(不包含感染性医学实验室及医疗机构化验室)产生的含氟、氟、重金属无机废液及无机废液处理产生的残渣、残液,含矿物油、有机溶剂、甲醛有机废液,废酸、废碱,具有危险特性的残留样品,以及沾染上述物质的一次性实验用品(不包括按实验室管理要求进行清洗后的废弃的烧杯、量器、漏斗等实验室用品)、包装物(不包括按实验室管理要求进行清洗后的试剂包装物、容器)、过滤吸附介质等		
	900-999-49	被所有者申报废弃的,或未申报废弃但被非法排放、倾倒、利用、处置的,以及有关部门依法收缴或接收且需要销毁的列入《危险化学品目录》的危险化学品(不含该目录中仅具有“加压气体”物理危险性的危险化学品)		
HW08 废矿物油与含矿物油废物	900-249-08	沾染矿物油的废弃包装物	收集、贮存、物理化学处置	18万只/年

废物类别	废物代码	危险废物	核准经营方式	核准经营规模
HW49 废包装容器	900-041-49	含有或沾染毒性、感染性危险废物的废弃容器		

(本页以下空白)



## 一、技术人员和业务人员

### 1、技术人员

姓名	专业	职称	用工状态	岗位
陈继东	化学工程与工艺	工程师	全职	副总经理
张刚	项目管理	注册安全工程师	全职	EHS 总监
蒋世民	自动化工程	高级工程师	全职	仪表工程师
徐红梅	环境保护	工程师	全职	EHS 副经理

### 2、业务人员

姓名	联系电话	手机
宗洁	60910799	13564337136
王博	60910799	13817952254
姜作涛	50208075	13801895656
沈建文	60910799	13636411189
陈寅捷	60910799	13917247723
李明阳	60910799	17721106608
张宗兵	60910799	13774288529
陈雯倩	60910799	13472484301
梁斌	60910799	15000381295
黄赛萍	50208075	13641762039
童平	50208077	15317809928

周磊	50208075	13501849107
魏科敏	34780837	13764149011
杨晓俊	60910799	13917000999
蒋歆炜	60910799	13611720235
宋海鸿	60910799	13003275198
俞露	60910799	17317619593
刘来忠	60910799	17887381318

## 二、包装和容器、运输、厂内临时贮存

- 1、包装方式：槽车、槽罐、1 m<sup>3</sup> 塑料方箱、1 m<sup>3</sup> 包装袋、200 L 铁桶、塑桶以及 50 L 塑桶等。
- 2、运输方式：委托运输
- 3、厂内临时贮存场所：

项目贮存设施包括：3 座仓库（1 座甲类仓库，建筑面积 745.08 m<sup>2</sup>；1 座乙类仓库，建筑面积 1074.18 m<sup>2</sup>；1 座丙、丁类仓库（1# 仓库），建筑面积 3429 m<sup>2</sup>）；储罐区共计储罐 59 个，其中甲类储罐 25 个，1220 m<sup>3</sup>；乙类储罐 10 个，500 m<sup>3</sup>；丙类储罐 12 个，1200 m<sup>3</sup>；丁类储罐 12 个，1200 m<sup>3</sup>；焚烧料坑 1 个，2700 m<sup>3</sup>。包装容器仓库（位于 4# 车间 2 层），建筑面积 1509 m<sup>2</sup>。

### 三、主要工艺和设备清单

#### 1、焚烧无害化处置单元

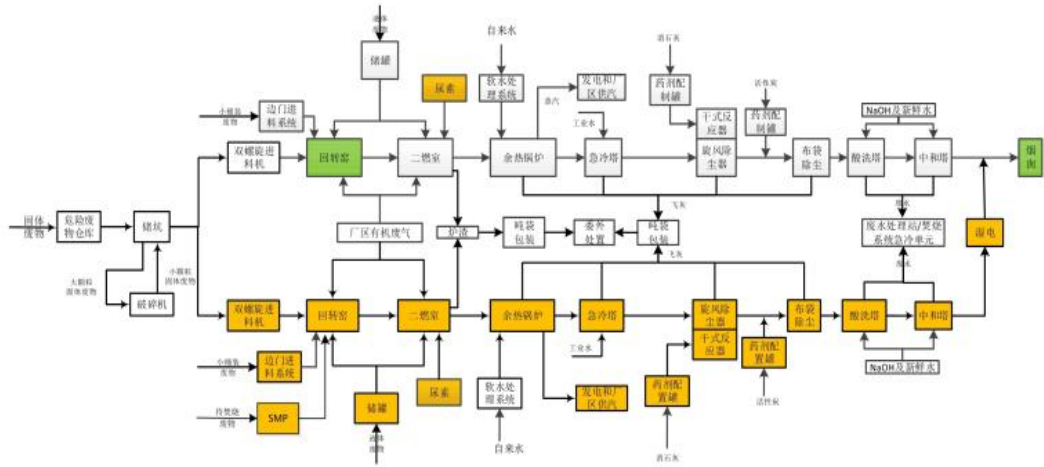


图 1 焚烧工艺流程图

表 1 焚烧处置单元主要设备一览表

系统名称	设备名称	型号	数量
集料系统	储坑	2700 m <sup>3</sup>	1 套
	废液储罐	10 m <sup>3</sup>	3 套
	渗滤液提升系统	2 m <sup>3</sup>	1 套
进料系统	破碎机	3-5 t/h	1 套
	行车（抓斗）	5 t	2 套
	SMP 预处理系统	4 t/h	1 套
	螺旋进料系统	4.2 t/h	1 套
		6 t/h	1 套
	边门推杆进料系统	5.8 t/h	1 套
		6 t/h	1 套
	废液进料系统	6.6 m <sup>3</sup> /h	1 套
7.2 m <sup>3</sup> /h		1 套	
膏状物料进料系统	0.8 t/h	1 套	
	1 t/h	1 套	



	柴油喷枪	2.4 m <sup>3</sup> /h	2 套
焚烧系统	回转窑	V=257 m <sup>3</sup>	1 套
		V=222 m <sup>3</sup>	1 套
	二燃室	V 有效=112 m <sup>3</sup>	1 套
		V 有效=188 m <sup>3</sup>	1 套
	风机	助燃+补风+冷却	11 套
	出渣机	5 t/h	2 套
余热系统	余热锅炉	9.5 t/h	1 套
		16.5 t/h	1 套
	除氧器	21 t/h	1 套
烟气净化系统	SNCR 脱硝系统	30-400 L/h	2 套
	急冷塔	8.1 t/h	1 套
		10.8 t/h	1 套
	旋风+干式反应塔	圆锥式	2 套
	消石灰喷入系统	20-200 kg/h	2 套
	活性炭喷入系统	1-10 kg/h	2 套
	布袋除尘器	S=1760 m <sup>2</sup>	1 套
		S=2700 m <sup>2</sup>	1 套
	引风机	65000 m <sup>3</sup> /h	1 套
		112020 m <sup>3</sup> /h	1 套
	脱酸塔	Φ 3200×H12000	1 套
		Φ 4200×H13680	1 套
	中和塔	Φ 3200×H12500	1 套
		Φ 4200×H13680	1 套
	湿式静电除尘器	70000 m <sup>3</sup> /h	1 套
烟囱	50 m	1 套	
辅助系统	纯水系统	12.5 t/h	2 套
	抽气凝汽式汽轮机	3MW	1 套
	发电机	3MW	1 套
	凝汽系统	配套蒸汽系统	1 套
	循环冷却水系统	2300 m <sup>3</sup> /h	1 套
	空压机系统	30 Nm <sup>3</sup> /min	4 套
	制氮系统	400 Nm <sup>3</sup> /h	1 套

## 2、废矿物油资源化处置单元

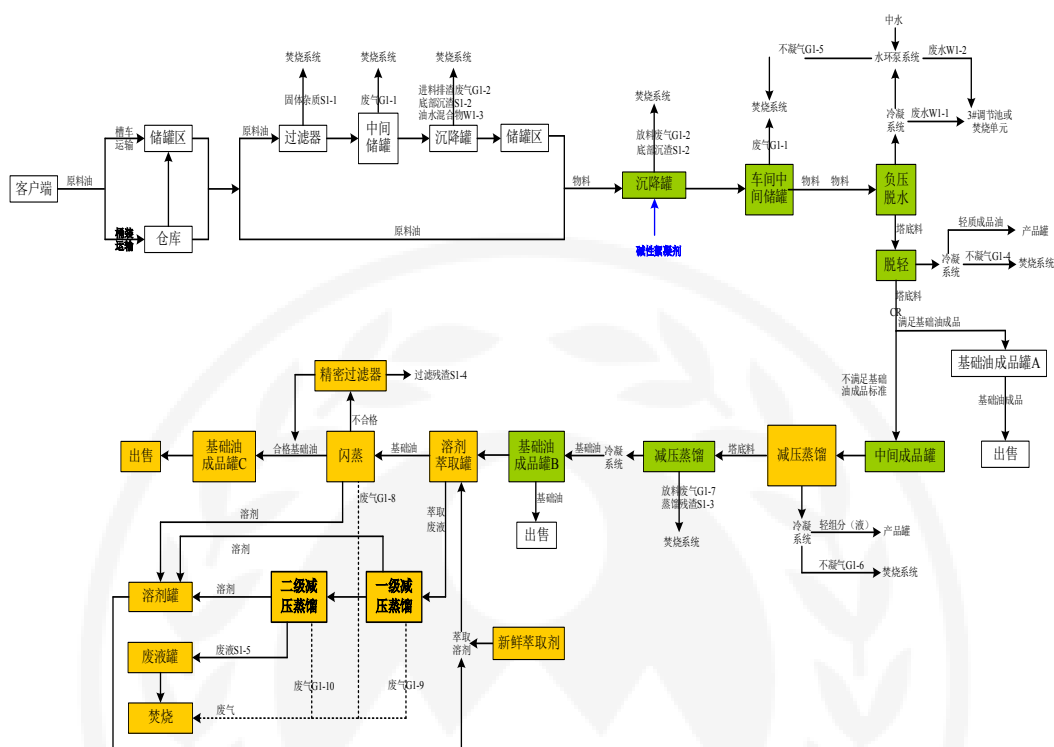


图 2 废矿物油处理工艺流程图

表 2 废矿物油处置单元主要设备一览表

系统/工艺	设备名称	数量	规格
沉降过滤系统	过滤器	2 套	过滤精度不小于 40 目
	原料中间罐	1 套	5 立方
	沉降罐	2 套	8 立方
	絮凝剂储罐	1 套	V=1.5 m <sup>3</sup>
	沉降罐	2 套	V=30.5 m <sup>3</sup>
脱水系统	脱水塔	1 套	V=17.7 m <sup>3</sup>
	塔釜加热器		F=120 m <sup>2</sup>
	真空缓冲罐		V=1.5 m <sup>3</sup>
	尾气冷凝器		F=19 m <sup>2</sup>
	塔顶冷凝器		F=130 m <sup>2</sup>
	塔顶凝液受器		V=3.0 m <sup>3</sup>

系统/工艺	设备名称	数量	规格
	真空机组	1套	水环抽气量 500 m <sup>3</sup> /h
	基础油中间罐	2套	V=8.39 m <sup>3</sup>
脱轻系统	100#塔	1套	V=9.3 m <sup>3</sup>
	塔釜加热器		F=120 m <sup>2</sup>
	真空缓冲罐		V=1.5 m <sup>3</sup>
	尾气冷凝器		F=19 m <sup>2</sup>
	塔顶冷凝器		F=130 m <sup>2</sup>
	塔顶凝液受器		V=3.0 m <sup>3</sup>
	真空机组	1套	水环抽气量 500 m <sup>3</sup> /h
减压蒸馏系统	150#塔	1套	V=17.7 m <sup>3</sup>
	塔釜加热器		F=120 m <sup>2</sup>
	真空缓冲罐		V=1.5 m <sup>3</sup>
	尾气冷凝器		F=19 m <sup>2</sup>
	塔顶冷凝器		F=130 m <sup>2</sup>
	塔顶凝液受器		V=3.0 m <sup>3</sup>
	塔顶受器		V=3.0 m <sup>3</sup>
	250#塔	1套	V=17.7 m <sup>3</sup>
	塔釜加热器		F=120 m <sup>2</sup>
	真空缓冲罐		V=1.5 m <sup>3</sup>
	尾气冷凝器		F=19 m <sup>2</sup>
	塔顶冷凝器		F=130 m <sup>2</sup>
	塔顶凝液受器		V=3.0 m <sup>3</sup>
	渣油受器×2		V=5.0 m <sup>3</sup> 、10 m <sup>3</sup>
	渣油冷却器	F=12 m <sup>2</sup>	
真空机组	2套	水环抽气量 500 m <sup>3</sup> /h	
溶剂精制系统	一级萃取塔	1套	V=13.6 m <sup>3</sup>
	二级萃取塔		V=13.6 m <sup>3</sup>
	塔底受器		V=3.0 m <sup>3</sup>
	塔顶受器		V=3.0 m <sup>3</sup>
	塔底换热器		F=55 m <sup>2</sup>
	塔底冷却器		F=55 m <sup>2</sup>
	塔顶换热器		F=88 m <sup>2</sup>
	一级脱溶剂塔	1套	V=5.9 m <sup>3</sup>
	二级脱溶剂塔		V=5.9 m <sup>3</sup>
	塔釜加热器×2		F=120 m <sup>2</sup>
	真空缓冲罐		V=1.5 m <sup>3</sup>

系统/工艺	设备名称	数量	规格
	尾气冷凝器		F=19 m <sup>2</sup>
	塔顶冷凝器 ×2		F=130 m <sup>2</sup>
	塔顶凝液受器 ×2		V=3.0 m <sup>3</sup>
	精制油受器		V=5.0 m <sup>3</sup>
	真空机组	2 套	水环抽气量 500 m <sup>3</sup> /h
溶剂回收系统	一级回收溶剂塔	1 套	V=13.5 m <sup>3</sup>
	二级回收溶剂塔		V=5.9 m <sup>3</sup>
	塔釜加热器 ×2		F=120 m <sup>2</sup>
	真空缓冲罐		V=1.5 m <sup>3</sup>
	尾气冷凝器		F=19 m <sup>2</sup>
	塔顶冷凝器 ×2		F=130 m <sup>2</sup>
	塔顶凝液受器 ×2		V=3.0 m <sup>3</sup>
	溶剂受器		V=5.0 m <sup>3</sup>
	真空机组	2 套	水环抽气量 500 m <sup>3</sup> /h
配套装置	中间罐	20 套	V=1.5-4.2 m <sup>3</sup>
	蒸汽闪蒸罐	1 套	V=0.3 m <sup>3</sup>
	蒸汽凝水罐	1 套	V=5 m <sup>3</sup>
	低温水罐	1 套	V=10 m <sup>3</sup>
	氮气储罐	1 套	V=1.5 m <sup>3</sup>
	天然气导热油炉	2 套	1400 kw
	精密过滤	2 套	8 m <sup>3</sup>

### 3、废乳化液处置单元

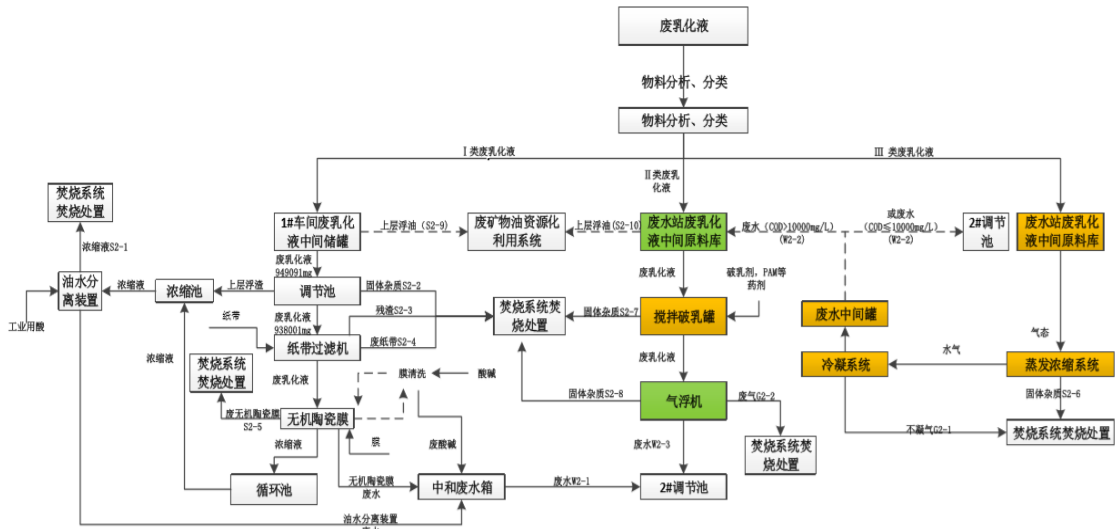


图 3 废乳化液处理工艺流程图

表 3 废乳化液处置单元主要设备一览表

序号	设备名称	规格	数量
1	纸带过滤器	/	1 套
2	无机陶瓷膜	/	1 套
3	电加热器	20kw	2 套
4	循环箱	2m <sup>3</sup>	1 套
5	清洗箱	1m <sup>3</sup>	1 套
6	破乳罐	16m <sup>3</sup>	2 套
7	气浮机	/	2 套
8	蒸发浓缩装置	/	1 套

## 4、废有机溶剂资源化处置单元

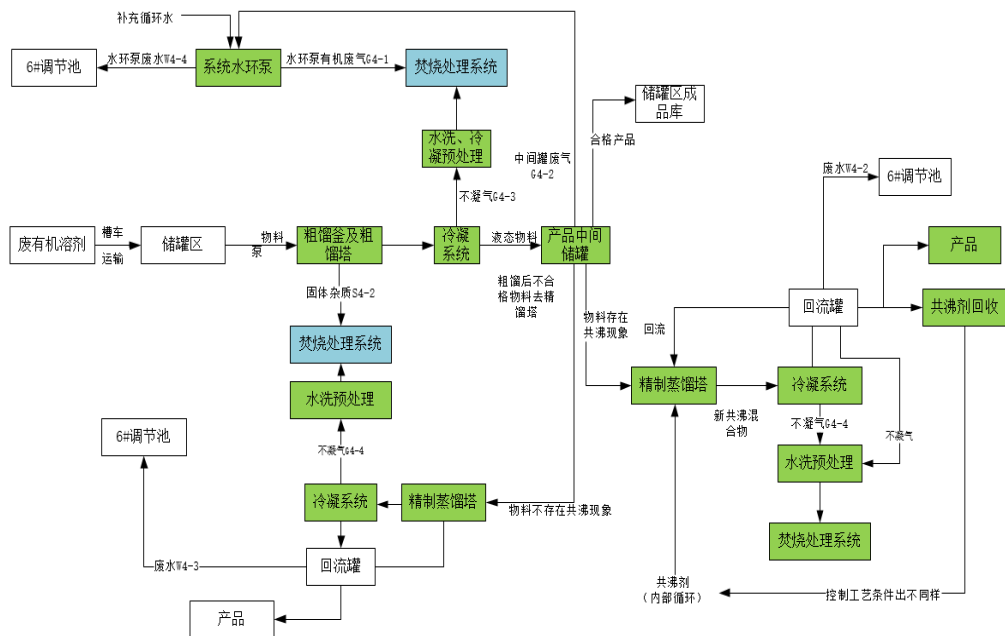


图 4 废有机溶剂资源化工艺流程图

表 4 废有机溶剂处置单元主要设备一览表

序号	设备名称	规格	数量
1	粗馏釜	4000L	4 套
2	粗馏塔	800L	4 套
3	粗馏冷凝器	400L	4 套
4	精馏釜	4000L	18 套
5	精馏塔	2000L	18 套
6	精馏冷凝器	400L	18 套
7	油水分离器	50L	10 套
8	真空泵	5.5kw	2 套
9	电加热装置	200kw	4 套

## 5、含重金属废物处置单元

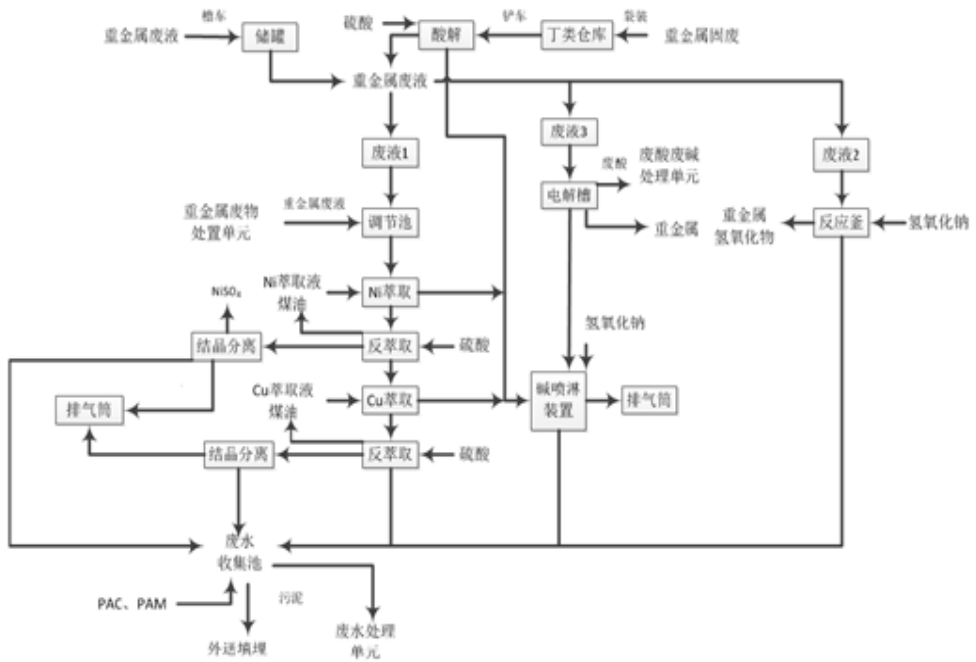


图 5 重金属资源化处置工艺流程图

表 5 重金属资源化处置单元主要设备一览表

序号	单元	设备名称		规格	数量
1	重金属资源化处置单元	萃取	多级萃取装置	24级萃取	1套
2		电解	电解装置	127L/h	1套
3		化学沉淀	沉淀反应釜	16m <sup>3</sup>	2套
4			板框压滤机	100m <sup>2</sup>	1套

## 6、废酸、废碱处置单元

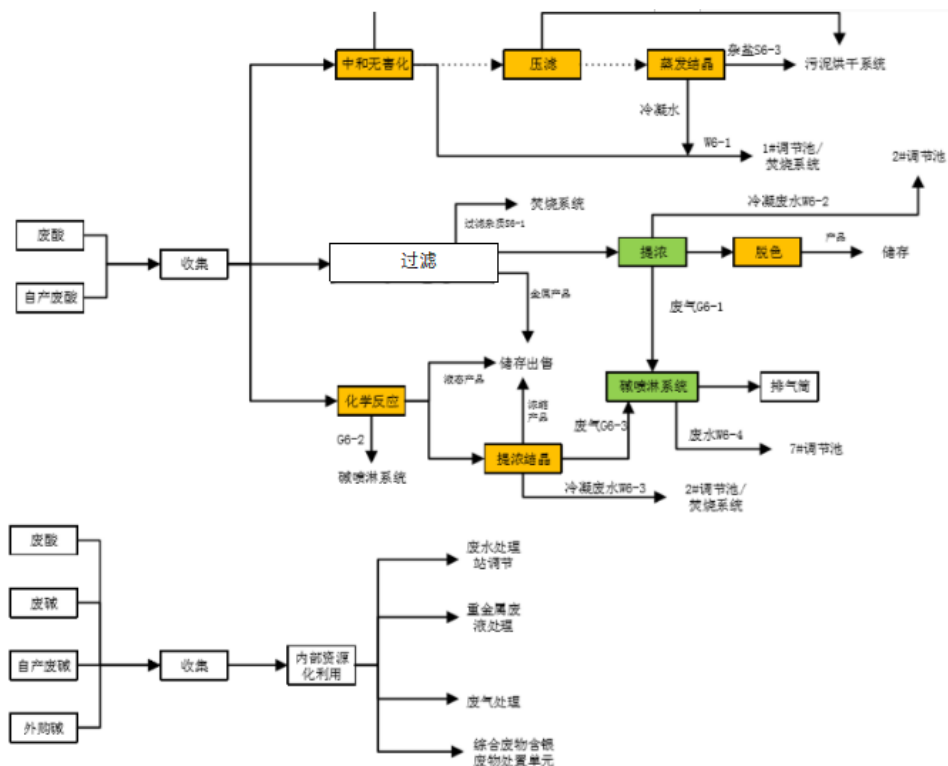


图 6 废酸、废碱处理工艺流程图

表 6 酸碱废液处置单元主要设备一览表

序号	单元	设备名称	规格	数量
1	废酸碱 处置单 元	搪玻璃反应釜	/	4 套
2		废酸制盐装置	/	3 套
3		废酸中和装置	/	3 套



## 7、综合废物处理单元

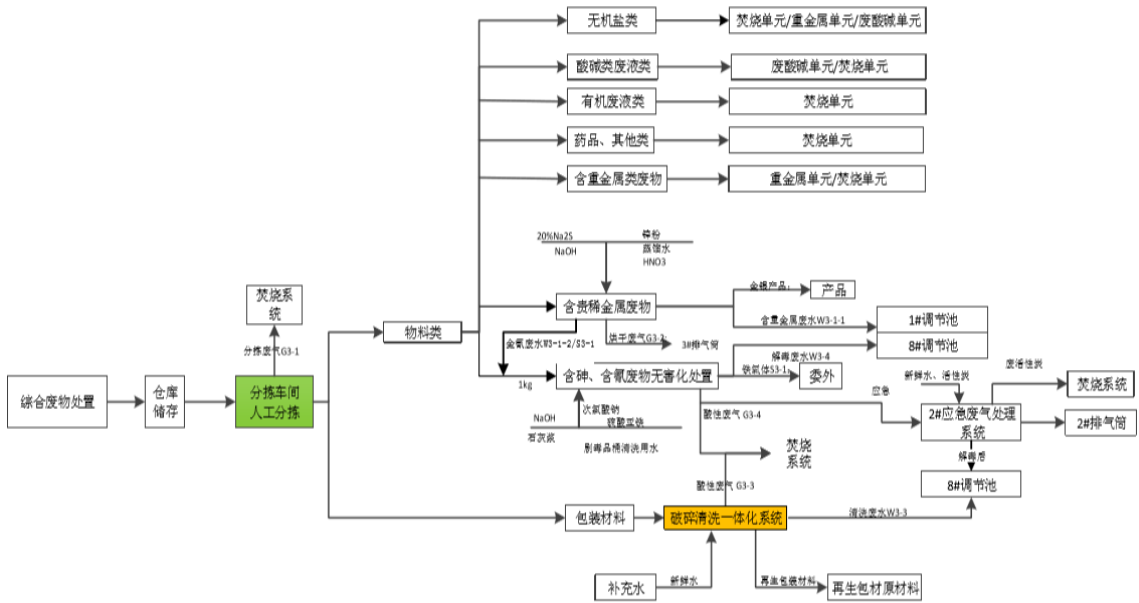


图 7 综合废物处理工艺流程图

表 7 综合废物资源化处置单元主要设备一览表

序号	设备名称	规格	数量
1	分拣台	/	10 套
2	废包材清洗-破碎线	/	1 套
3	搪玻璃夹套反应釜	1m <sup>3</sup>	4 套
4	剧毒品处理系统（剧毒品桶清洗设备）	/	2 套
5	高位槽及废水无害化处理装置	500L	1 套
6	贵金属电解回收设备	/	1 套

## 8、废包装容器处置单元

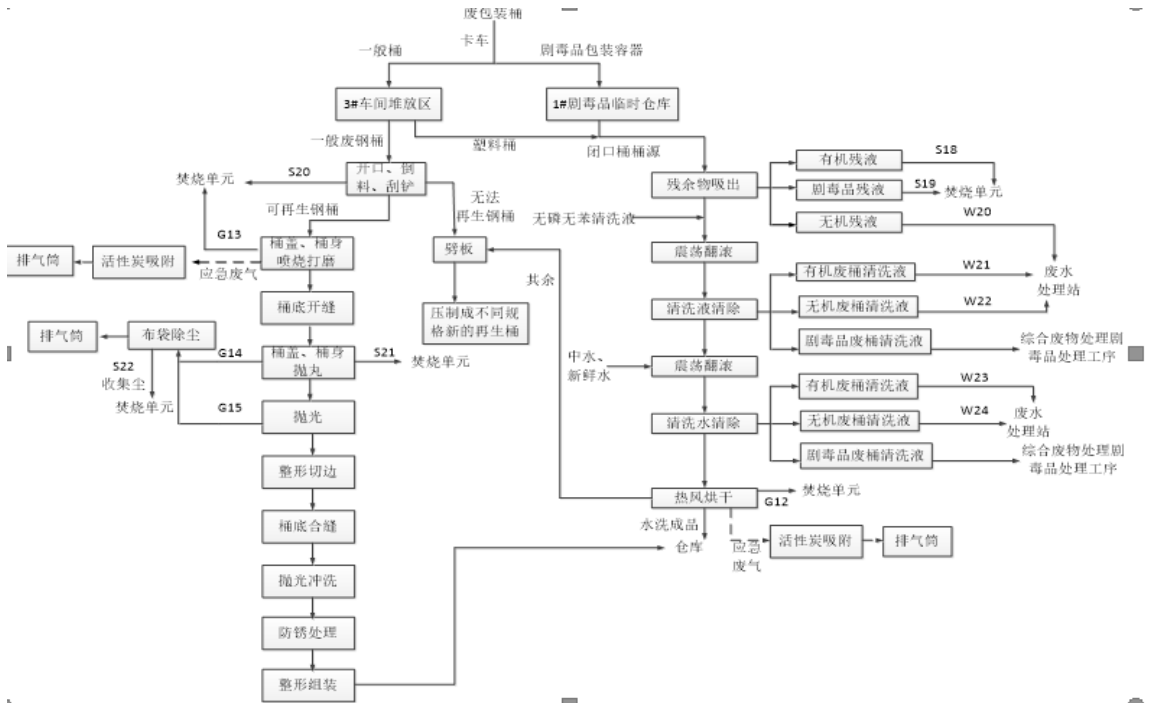


图8 废包装容器处理工艺流程图

表8 废包装容器处置单元主要设备一览表

序号	单元	设备名称	规格	数量	
1	废包装容器处置单元	真空泵		2.5kw	6套
2		成套再生桶水洗机	自动清洗线	/	1套
3			加碱装置	/	1套
4			检漏装置	/	1套
5		成套再生桶喷烧设备	喷烧打磨	44.5 kw	2套
6			开缝设备	1.5 kw	2套
7			抛丸设备	38.5 kw	2套
8			抛光设备	15.5 kw	2套
9			整形设备	3 kw	2套
10			切边设备	2.2 kw	2套
11		成套再生桶喷烧设备	合缝设备	1.5 kw	2套
12			抛光冲洗设备	10 kw	2套
13			桶盖整形设备	2.2 kw	2套

#### 四、污染防治措施和标准

项目应雨、污水分流。含重金属废水应分类、分质处理，在车间排放口达到《污水综合排放标准》（DB 31/199-2018）表 1 要求；含银、含砷、含氰废水经解毒后，其中总银和总砷在车间排放口达到《污水综合排放标准》（DB 31/199-2018）表 1 要求后，与各类有机废水、清洗废水、喷淋废水、初期雨水、生活污水等其他废水纳入废水处理站一并处理达到《污水综合排放标准》（DB 31/199-2018）表 2 中三级排放限值；循环冷却水排水、纯水系统排水、锅炉排水等收集处理，经水务部门同意后，纳入市政污水管网至上海临港新城污水处理厂集中处理。污水排放口（包括车间排放口）按照国家及上海市相关要求安装在线监测设施，并与生态环境部门联网。生产污水管道采用明管敷设。

各类工艺有机废气、储罐呼吸气、废水处理站臭气、焚烧车间储坑和分拣区域废气经收集送焚烧系统处置，焚烧烟气采用“二燃室再焚烧+SNCR+急冷塔+消石灰脱酸+活性炭投配装置+布袋除尘器+洗涤塔（湿法脱酸）+湿电处理”的组合净化工艺，应满足《危险废物焚烧大气污染物排放标准》（DB 31/767-2013）、《危险废物焚烧污染控制标准》（GB 18484-2020）、《大气污染物综合排放标准》（DB 31/933-2015）、《恶臭（异味）污染物排放标准》（DB

31/1025-2016) 的标准限值, 氨应达到《火电厂烟气脱硝工程技术规范-选择性非催化还原法》(HJ 563-2010) 中的控制值后经 50 米高排气筒排放。废酸碱处置工艺和重金属废物处置工艺产生的酸碱性废气经 1 级酸洗+6 级碱洗处理后通过 20.5 米排气筒排放; 1 号仓库废气收集经碱洗涤+活性炭吸附处理后通过 15 米排气筒排放; 废包装桶抛丸废气收集经布袋除尘处理后通过 20.5 米排气筒排放; 分析中心废气收集经活性炭吸附处理后, 通过 15 米排气筒排放; 周转桶清洗废气经碱洗涤+活性炭吸附处理后通过 15 米排气筒排放, 废气排放应满足《大气污染物综合排放标准》(DB 31/933-2015)、《恶臭(异味)污染物排放标准》(DB 31/1025-2016) 的标准限值。应严格控制废气无组织排放, 厂区内非甲烷总烃控制执行《挥发性有机物无组织排放控制标准》(GB 37822-2019), 确保厂界污染物排放达到《大气污染物综合排放标准》(DB 31/933-2015)、《恶臭(异味)污染物排放标准》(DB 31/1025-2016) 要求。

厂界噪声达到《工业企业厂界环境噪声排放标准》(GB 12348-2009) 3 类标准要求。

危险废物的厂内贮存需符合《危险废物贮存污染控制标准》(GB 18597-2001) 及 2013 修改单要求, 应按规定做好各类固体废物分类收集、贮存及处理处置工作。焚烧产生的飞灰、炉渣, 酸碱

处置污泥、酸渣，综合废物单元产生的铁氧体残渣，重金属车间产生的重金属污泥，废水站产生的物化污泥等自产危废须委托有相应危险废物处理资质单位处置。

应根据《环境影响评价报告书》意见，落实相应地下水防渗措施；设置地下水永久监测井，定期开展地下水监测，避免对地下水造成污染。

上述执行标准、污染防治措施、排污口设置、监测等要求与企业排污许可证信息公开（详见排污许可证管理信息平台公开端 [www.permit.mee.gov.cn](http://www.permit.mee.gov.cn)）不一致的，按排污许可证执行。

## 五、管理要求

1、遵守《中华人民共和国固体废物污染环境防治法》、《危险废物经营许可证管理办法》、《危险废物转移联单管理办法》、《土壤污染防治法》等法律、法规和部门规章的规定。项目须满足安全、消防、卫生和职业健康等基本条件，确保在符合相关部门管理要求的基础上投入运行。

2、贮存和处置危险废物应当符合《危险废物贮存污染控制标准》（GB18597）、《危险废物焚烧污染控制标准》（GB18484）、《危险废物焚烧大气污染物排放标准》（DB31/767）和《危险废物集中焚烧处置工程建设技术规范》（HJ/T176）等相关环境保护标准和技

术规范的要求。

3、落实危险废物经营的各项规章制度、操作规程、污染防治措施和事故应急救援措施等。建立健全危险废物经营情况记录簿，如实记载危险废物的收集、贮存、处置情况，包括危险废物（包括转移电子联单、纸质联单）、一般固废、应急废物处置、自产固废相应品种及数量等情况。做好各类原辅材料、处理药剂、废水和废气自行处理处置情况等记录。危险废物经营情况记录簿应保存十年以上，每季度第一个月的10日前向市固化管理中心报告上一季度经营活动情况。

4、建立、健全危险废物安全管理责任制和污染环境防治责任制，公司法定代表人和负责人为第一责任人，防止发生环境污染事故和安全生产事故；设置监控部门或者专（兼）职人员，负责检查、督促、落实本单位危险废物的管理工作；选派有专业知识和技能的兼、专职人员对污染物排放口进行管理，应责任明确。

5、对本单位从事危险废物收集、贮存和处置等工作人员和管理人员，进行相关法律和专业技术、安全消防防护教育以及紧急处理等知识的培训，并做记录；有关记录应当保存三年。

6、按照危险废物经营许可证规定的范围从事危险废物收集、

贮存、处置经营活动，严格控制进厂危险废物的类别和数量；未经审核同意，不得超量经营，焚烧和各利用处置单元总量包括危险废物(转移电子联单、纸质联单)、一般固废处置、应急废物处置、自产固废自行利用处置数量。做好企业自产废物的内部管理，并确保规范安全处置。委托他人运输、利用处置一般工业固废的，应当对受托方的主体资格和技术能力进行核实，依法签订书面合同，跨省利用的还应当备案。

7、严格执行危险废物转移联单制度，规范转移联单的填报，按照联单填写的内容对危险废物核实验收。不得接收没有危险废物转移联单的危险废物；未经市级管理部门许可，不得接收纸质联单和应急废物；不得将危险废物转移给没有处置或利用能力且没有危险废物经营许可证的单位。按照危险废物转移联单的有关规定，保管需存档的转移联单。

8、发生事故或者其他突发性事件时，立即采取措施消除或减轻对环境的危害，及时通报可能受到污染危害的单位和居民，立即向市固化管理中心报告。

9、严格控制有毒有害物质排放，制定、实施土壤和地下水自行监测方案，并将排放情况与监测数据报所在地区生态环境主管部门；建立土壤隐患排查治理制度；涉及拆除活动的，将

应急措施在内的污染防治工作方案和备案表报所在地生态环境、工业和信息化主管部门。

10、按照排污许可证的规定排放污染物，并落实自行监测、排污口规范化设置、台帐记录、执行报告、信息公开、环境管理等主体责任要求，确保各项污染物长期稳定达标排放。加强设施设备巡检、维修，确保在线监测对污染物排放的有效监控。

11、在许可证有效期内改扩建造成处置生产线停产的，企业必须在停产前 10 个工作日内向市生态环境局报告，同时制定好计划，对未处置的危险废物作出妥善处理，并提前停止危废收集和贮存。

12、根据现场技术审核情况，你公司还应完成下列工作：

(1) 加强焚烧设施工况控制以及工艺参数、作业流程的监控和管理，确保焚烧残渣热灼减率控制在 5%以内；稳妥对接《危险废物焚烧污染控制标准》（GB 18484-2020），确保焚烧烟气和其他工艺废气、废水中各项污染物实现长期稳定达标排放。

(2) 继续提升综合利用产品质量标准，严格按照产品质量标准要求开展危险废物综合利用活动，加强来料接收管控措施，严控产品质量，开展产品质量检验并记录台账，对不满足质量标准的产品应返回生产或按照危险废物进行管理，全程跟踪管理产品使用及销售



售情况并做好台账记录。

(3) 一期项目废矿物油处理线正式停用后，应按规定对闲置的生产设施和场所采取污染防治措施。按要求尽快组织实施二期项目三阶段验收监测，及时办理相关验收手续。



# 须 知

在经营过程中，如果公司原经营条件发生变化，应按规定程序办理相关手续。

1、变更法人名称、法定代表人和住所的，应当自工商变更登记之日起 15 个工作日内，向我局申请办理危险废物经营许可证变更手续。

2、有以下情形之一的：改变危险废物经营方式、增加危险类别、新建或改、扩建原有危险废物经营设施的、经营危险废物超过原批准年经营规模 20% 以上，应当按照原申请程序，重新申请领取危险废物经营许可证。

3、终止从事收集、贮存、处置危险废物经营活动的，应向我局提出注销申请，并对经营设施、场所采取污染防治措施、进行无害化处理，对未处置的危险废物作出妥善处理。

4、污染物处理设施故障、检修、拆除、闲置的，按有关规定进行报告。

5、按照《排污许可管理办法（试行）》有关规定申请或变更、延续、撤销排污许可证。

6、危险废物经营许可证有效期届满，如需继续从事危险废物经营活动，应当于有效期届满 30 个工作日前向我局提出换证申请。

